

Устройство защиты Commeng Cat5P-m f/f

Техническое описание

Назначение

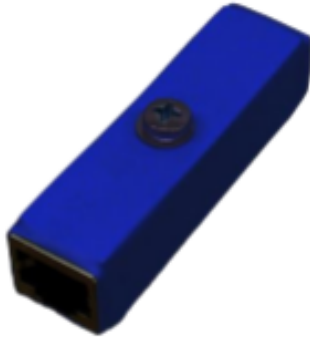


Рисунок 1. Внешний вид Commeng Cat5P-m f/f

Применяется для защиты оборудования с интерфейсами **Ethernet 10/100/1000 BASE-TX**. Поддерживает передачу питания поверх данных в соответствии с рекомендациями **IEEE 802.3af-2003** и **IEEE 802.3at-2009** независимо от метода передачи питания, а также **Passive PoE**.

Предназначено для включения между двумя участками кабеля, может подключаться с помощью экранированного патч-корда непосредственно в разъем защищаемого порта.

Устанавливается в помещениях, шкафах, контейнерах, стойках. Возможна установка вне помещений в местах, защищенных от воздействия осадков (коробки, лотки и т.п.).

1. Технические характеристики

1.1 Электрические характеристики Commeng Cat5P-m f/f

Схема основана на принципе уравнивания потенциалов и выполнена на базе газонаполненных разрядников. Особенностью **Commeng Cat5P-m f/f** является отсутствие гальванической развязки между контактами «экран» разъемов.

Между каждым проводом для передачи данных (1-8) и точкой уравнивания потенциалов установлены газонаполненные разрядники FV1-FV8 (см. рис. 2). Между точкой уравнивания потенциалов и клеммой защитного заземления «**PE**» установлен разрядник **FV9**.

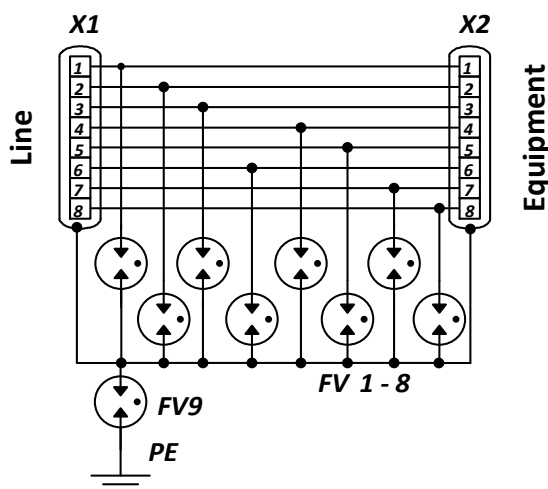


Рисунок 2. Функциональная схема устройства Commeng Cat5P-m f/f

Таблица 1. Электрические характеристики устройства **Commeng Cat5P-m f/f**.

Подключаемый интерфейс	10/100/1000 BASE-TX
Передача PoE	IEEE 802.3af, IEEE 802.3at, Passive PoE
Максимальное рабочее напряжение в линии при передаче других сигналов	50 В
Статическое напряжение пробоя разрядников FV1-FV8	75 В ± 10%
Максимальный импульсный ток разрядников FV1-FV8	1кА (форма импульса 8/20 мкс)
Статическое напряжение пробоя разрядника FV9	90 В ± 10%
Максимальный импульсный ток разрядника FV9	5 кА (форма импульса 8/20 мкс)

1.2 Конструкция и эксплуатационные характеристики **Commeng Cat5P-m f/f**

Устройство выполнено в виде переходника «розетка - розетка» с экранированными разъемами **8P8C (RJ45)** для подключения кабелей. На верхней части размещен винтовой контакт для подключения защитного заземления «**PE**».

Таблица 2. Конструктивные и эксплуатационные характеристики **Commeng Cat5P-m f/f**.

Параметр	Значение	Примечание
Габариты Д x Ш x В, мм	60 x 17 x 20	с клеммой заземл.
Вес, не более, г.	45	
Климатическое исполнение по ГОСТ 15150-69.	УХЛ 2.1	Не ниже - 40°C
с установленными защитными колпачками	УХЛ 2	Не ниже - 40°C
Степень защиты оболочки (код IP) по ГОСТ 14254-96 (IEC 60529)	с подключенными в разъемы кабелями	IP 30
	с установленными защитными колпачками, не менее	IP 64
Группа ответственности по СТП Commeng-001-2014	4-ГО	Возможно 3-ГО
Срок службы, лет	5	
Гарантийный срок, с момента ввода в эксплуатацию, месяцев	12 (но не более 18 с даты выпуска)	

Примечание: для продления срока службы необходимо провести проверку устройства защиты в соответствии с методикой производителя.

2. Указания по применению.

Крепление устройства **Commeng Cat5P-m f/f** может быть выполнено с помощью кабельных стяжек к слаботочным кабелям, кабельростам, конструкциям шкафов. Габариты позволяют размещать устройство в кабель-каналах. Возможно использование винта контакта заземления для крепления к металлоконструкциям через отверстия.

Основное назначение устройства **Commeng Cat5P-m f/f** – разделение подверженного помехам участка и остальной части кабеля. В том случае, если защитное заземление не подключено к устройству, то уравнивание потенциалов осуществляется относительно общей точки и экрана кабеля (кабелей), если он подключен к разъему.

В случае крепления с помощью винта заземления следует обратить внимание на обеспечение электрического контакта с заземлением, если необходимо его подключение. Не допускается растягивающая или изгибающая нагрузка на кабели в местах их подключения к разъемам. Устройство не изменяет своих свойств в зависимости от того, к какой из розеток подключено оборудование, а к какой линия.

Если **Commeng Cat5P-m f/f** устанавливается в непосредственной близости от защищаемого оборудования, то для их соединения следует использовать экранированный патч-корд.

Для применения в жестких условиях эксплуатации рекомендуется использовать **монтажный комплект КМЕ-2**, который обеспечивает надёжное герметичное соединение между устройством защиты и подключаемыми кабелями (см. рис. 3).

а) Без заземляющего проводника.



б) С заземляющим проводником.



Рисунок 3. Герметичное подключение устройства защиты **Commeng Cat5P-m f/f** к кабелям с помощью **монтажного комплекта КМЕ-2**

ЗАПРЕЩАЕТСЯ подключать и отключать устройство, используемое в режиме передачи питания **Passive PoE** при включенном напряжении, так как это приводит к искрению и подгоранию контактов разъёма. В случае применения **PoE IEEE 802.3** так же рекомендуется подключать и отключать кабели при отсутствии питания в линии.

Ограничение по применению

Нельзя применять устройство **Commeng FEP-m f/f**, если подано **Passive PoE** выше **24** Вольт от централизованного источника питания объекта с заземлённым полюсом.

3. Маркировка. Упаковка и комплект поставки.

3.1 Маркировка.

Изделие должно иметь корпус синего цвета. Маркировка выполняется на боковой части: указывается название, месяц и год выпуска.

3.2 Упаковка и комплект поставки.

Устройство **Commeng Cat5P-m f/f** упаковывается в индивидуальную заводскую упаковку из полиэтилена. Для перевозки устройство укладывается в транспортную упаковку из гофрокартона, в которую укладывается один паспорт.

Монтажные комплекты **КМЕ-2** поставляются дополнительно.

4. Информация для заказа.

Во избежание ошибок при закупке следует указывать номер ТУ и производителя в спецификациях на закупку, проектной и конкурсной документации.

Устройство **Commeng Cat5P-m f/m** выпускается по ТУ 4083-001-38164566-2012.
Производитель: COMMENG (ООО «КОММЕНЖ»)

При заказе следует указать тип изделия **Commeng Cat5P-m f/m**

Пример указания изделия при заказе:

- **Commeng Cat5P-m f/m;**
- **монтажный комплект КМЕ-2.**

Более подробная информация находится в документе: **«Рекомендации по выбору и применению устройств COMMENG для защиты портов ETHERNET 10/100/1000 Base-TX»**